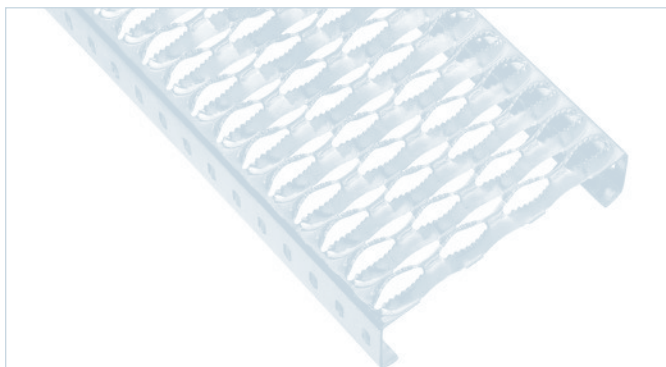

Blechprofilroste

Blechprofilroste
Blechprofilroststufen
Leitersprossen

Blechprofilroste

Stahl verzinkt



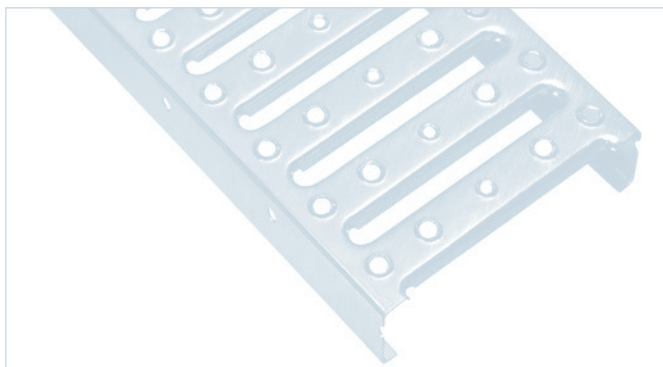
Typ BZ

Typ BZ

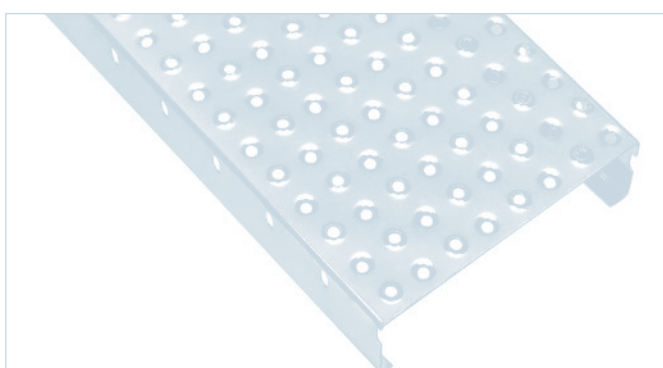
Typ/B x H x S mm	Länge/mm	kg/Stück	€/Stück
BZ 240 x 40 x 2	6000	27,8	99,30
BZ 300 x 40 x 2	6000	32,1	106,75
BZ 360 x 40 x 2	6000	39,6	119,30
BZ 420 x 40 x 2	6000	42,8	131,60
BZ 480 x 40 x 2	6000	48,1	144,05
BZ 180 x 50 x 2	6000	25,7	86,35
BZ 240 x 50 x 2	6000	31,0	98,80
BZ 300 x 50 x 2	6000	35,3	111,20
BZ 360 x 50 x 2	6000	41,7	123,65
BZ 420 x 50 x 2,5	6000	58,9	165,25
BZ 480 x 50 x 2,5	6000	65,3	181,05
BZ 300 x 75 x 2,5	6000	52,4	147,60
BZ 420 x 75 x 2,5	6000	66,3	179,05
BZ 480 x 75 x 2,5	6000	70,6	194,75

Typ BP

Typ/B x H x S mm	Länge/mm	kg/Stück	€/Stück
BP 150 x 50 x 2	6000	21,4	78,15
BP 200 x 50 x 2	6000	28,9	89,50
BP 250 x 50 x 2	6000	34,2	100,60
BP 300 x 50 x 2	6000	37,5	111,40
BP 400 x 50 x 2	6000	47,1	133,10
BP 300 x 75 x 2	6000	42,8	122,75



Typ BP



Typ BN-O

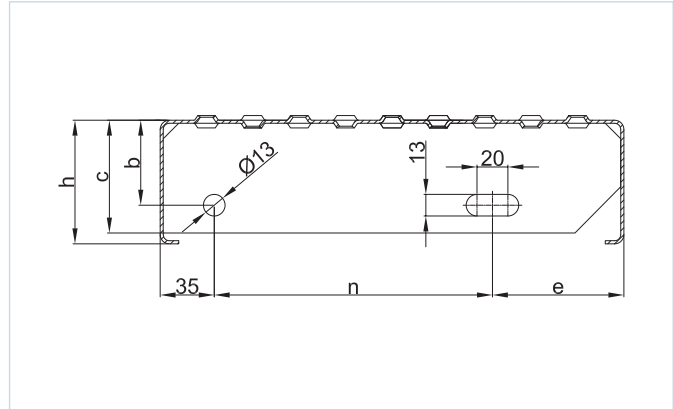
Typ BN-O

Typ/B x H x S mm	Länge/mm	kg/Stück	€/Stück
BN-O 150 x 50 x 2	6000	22,5	80,40
BN-O 200 x 50 x 2	6000	28,9	91,90
BN-O 250 x 50 x 2	6000	33,2	103,05
BN-O 150 x 75 x 2	6000	30,0	91,60
BN-O 200 x 75 x 2	6000	34,8	102,80
BN-O 250 x 75 x 2	6000	39,6	114,85
BN-O 150 x 50 x 2,5	6000	30,6	95,50
BN-O 200 x 50 x 2,5	6000	36,5	109,80
BN-O 250 x 50 x 2,5	6000	42,4	124,10
BN-O 150 x 75 x 2,5	6000	36,5	109,80
BN-O 200 x 75 x 2,5	6000	42,4	124,10
BN-O 250 x 75 x 2,5	6000	48,3	138,40
BN-O 300 x 50 x 2,5	6000	48,3	130,40
BN-O 300 x 75 x 2,5	6000	54,6	152,75

Mindestpreis Stahl roh = 20 %

Blechprofilroststufen

Stufen mit gelochten Seitenplatten mit Bohrungen nach DIN 24531-2, Stahl verzinkt



Befestigungsmaterial für Stufen Nr. B 1235

bestehend aus:
Sechskantschraube M 12 x 35 ISO 4017 (DIN 933)
Sechskantmutter M 12 ISO 4032 (DIN 934) und
Scheibe A 14 (DIN 7989)

0,45 €/Stück

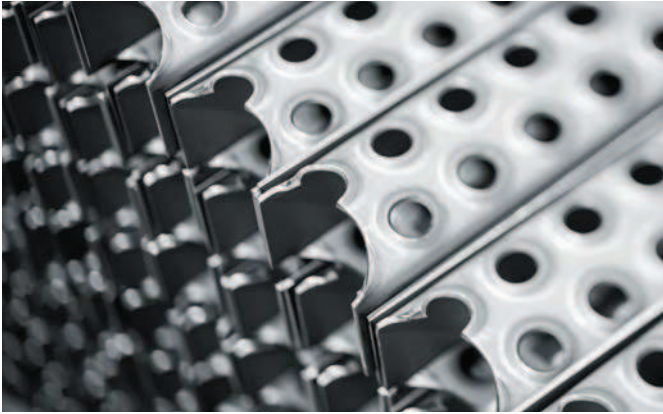
Typ BN-0

Typ/B x H x S mm	Maße/mm	b	c	h	n	e	kg/Stück	€/Stück
BN-0 240 x 50 x 2	800 x 240	55	72	50	120	85	5,2	16,60
BN-0 240 x 65 x 2	1000 x 240	55	72	65	120	85	6,7	21,10
BN-0 270 x 50 x 2	800 x 270	55	72	50	150	85	5,5	17,90
BN-0 270 x 65 x 2	1000 x 270	55	72	65	150	85	7,3	22,30
BN-0 270 x 75 x 2	1200 x 270	55	72	75	150	85	9,1	26,80
BN-0 300 x 50 x 2,5	800 x 300	55	72,5	50	180	85	7,3	21,40
BN-0 300 x 60 x 2,5	1000 x 300	55	72,5	60	180	85	9,4	25,90
BN-0 300 x 65 x 2,5	1200 x 300	55	72,5	65	180	85	11,5	33,00

Typ BP

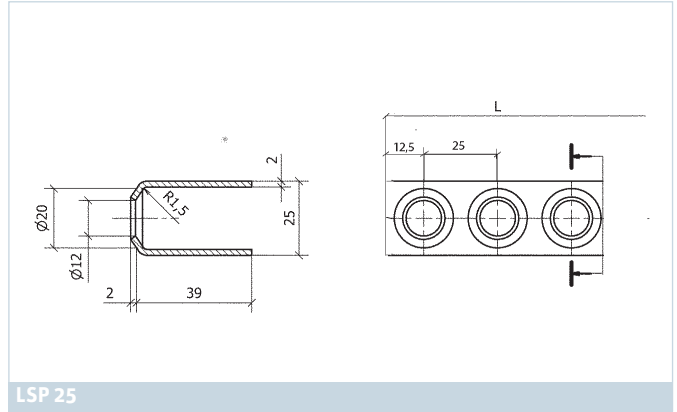
Typ/B x H x S mm	Maße/mm	b	c	h	n	e	kg/Stück	€/Stück
BP 250 x 75 x 2	800 x 250	55	72	75	120	95	6,1	20,50
BP 250 x 75 x 2	1000 x 250	55	72	75	120	95	7,8	22,70

Leitersprossen

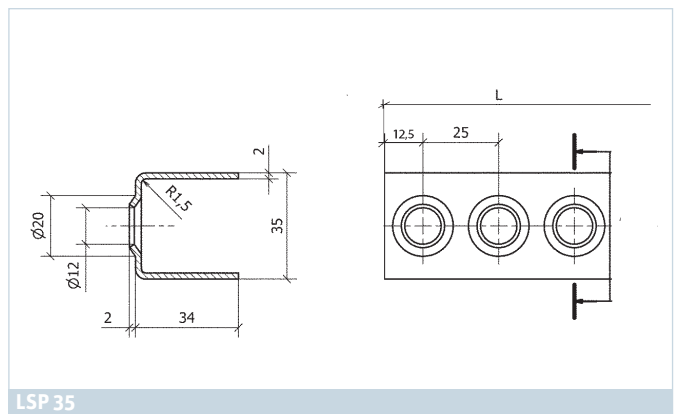


Leitersprossen

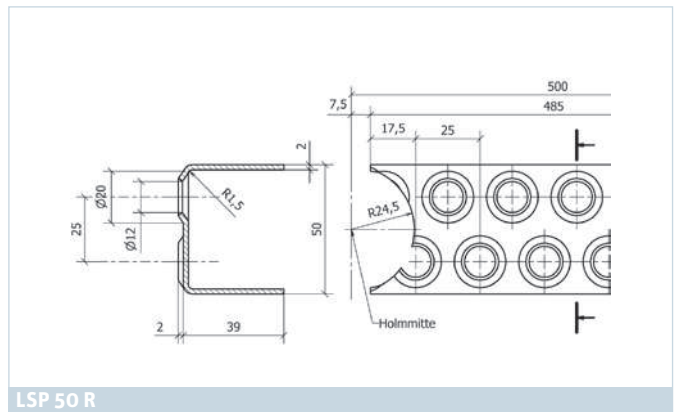
Typ	Werkstoff	Länge/mm	kg/Stück	€/Stück
LSP 25	Stahl unverzinkt	400	0,6	1,80
LSP 25	Stahl unverzinkt	800	1,2	3,60
LSP 25	Aluminium	800	0,4	4,40
LSP 35	Stahl unverzinkt	2.000	3,0	9,40
LSP 35	1.4301	2.000	3,0	19,40
LSP 35	1.4571	2.000	3,0	26,40
LSP 35	Aluminium	2.000	1,0	10,80
LSP 50	Stahl unverzinkt	2.000	3,8	10,20
LSP 50	1.4301	2.000	3,8	21,80
LSP 50	1.4571	2.000	3,8	29,80
LSP 50	Aluminium	2.000	1,3	12,00
LSP 50 G	Stahl unverzinkt	497	0,9	2,60
LSP 50 G	1.4301	497	0,9	5,40
LSP 50 G	1.4571	497	0,9	7,40
LSP 50 G	Aluminium	497	0,3	3,00
LSP 50 R	Stahl unverzinkt	485	0,9	4,00
LSP 50 R	1.4301	485	0,9	7,00
LSP 50 R	1.4571	485	0,9	9,00
LSP 50 R	Aluminium	485	0,3	4,60



LSP 25



LSP 35



LSP 50 R