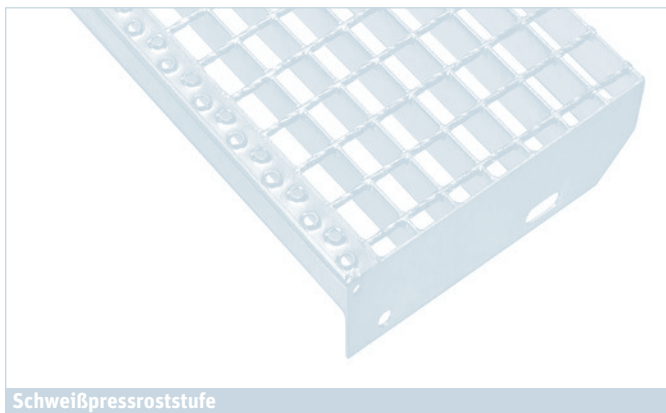

Lagerstufen

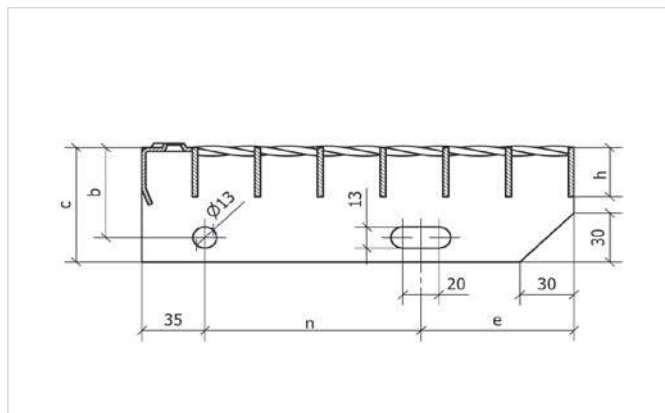
Schweißpressroststufen
Pressroststufen

Schweißpressroststufen

Lagerstufen mit gelochter Antrittskante und gelochten Seitenplatten, Nennmaschenweite ca. 30 x 30 mm, feuerverzinkt



Schweißpressroststufe



Typ SP 225-34/38-2 | Tragstab 25 x 2 mm

Maße/mm	b	c	n	e	kg/Stück	€/Stück
600 x 185	55	70	95	55	3,0	13,10
700 x 185	55	70	95	55	3,4	13,90

Typ SP 230-34/38-2 | Tragstab 30 x 2 mm nach DIN 24531-1

Maße/mm	b	c	n	e	kg/Stück	€/Stück
600 x 205	55	70	95	75	3,6	13,10
600 x 240	55	70	120	85	4,2	14,75
600 x 270	55	70	150	85	4,6	15,00
700 x 220	55	70	100	85	4,3	14,60
800 x 220	55	70	100	85	4,8	15,80
800 x 240	55	70	120	85	5,3	16,60
800 x 270	55	70	150	85	5,9	17,75
800 x 305	55	70	180	90	6,5	18,60
900 x 240	55	70	120	85	5,9	17,20
900 x 270	55	70	150	85	6,5	18,50
1000 x 240	55	70	120	85	6,8	19,40
1000 x 270	55	70	150	85	7,5	20,80
1000 x 305	55	70	180	90	8,3	22,40

Typ SP 330-34/38-3 | Tragstab 30 x 3 mm nach DIN 24531-1

Maße/mm	b	c	n	e	kg/Stück	€/Stück
600 x 240	55	70	120	85	5,2	15,95
600 x 270	55	70	150	85	5,8	17,10
800 x 240	55	70	120	85	6,6	18,95
800 x 270	55	70	150	85	7,5	20,40
800 x 305	55	70	180	90	8,3	22,00
900 x 240	55	70	120	85	7,4	19,90
900 x 270	55	70	150	85	8,3	21,80
1000 x 240	55	70	120	85	8,2	22,20
1000 x 270	55	70	150	85	9,1	24,10
1000 x 305	55	70	180	90	10,2	26,20

Typ SP 340-34/38-3 | Tragstab 40 x 3 mm nach DIN 24531-1

Maße/mm	b	c	n	e	kg/Stück	€/Stück
800 x 240	55	70	120	85	8,0	21,60
800 x 270	55	70	150	85	9,0	23,40
1000 x 240	55	70	120	85	10,0	25,70
1000 x 270	55	70	150	85	11,0	27,80
1200 x 240	55	70	120	85	11,7	28,80
1200 x 270	55	70	150	85	13,2	31,30
1200 x 305	55	70	180	90	14,7	34,30

Pressroststufen

Lagerstufen mit gelochter Antrittskante und gelochten Seitenplatten, Nennmaschenweite ca. 30 x 30 mm, feuerverzinkt

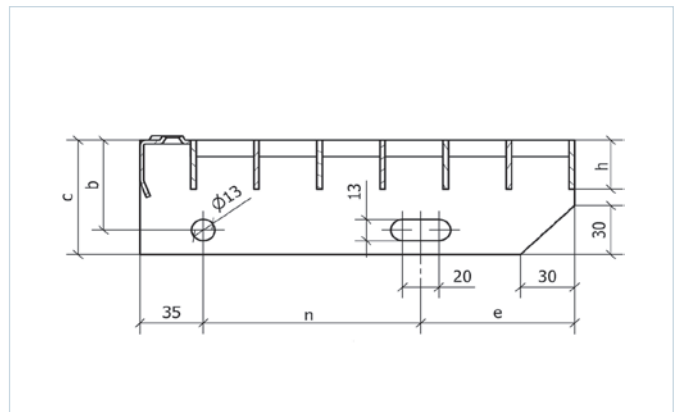
Typ P 230-33-2 | Tragstab 30 x 2 mm nach DIN 24531-1

Maße/mm	b	c	n	e	kg/Stück	€/Stück
600 x 240	55	70	120	85	4,2	14,30
600 x 270	55	70	150	85	4,6	15,20
800 x 240	55	70	120	85	5,3	16,80
800 x 270	55	70	150	85	5,9	18,00
800 x 305	55	70	180	90	6,6	19,90
900 x 240	55	70	120	85	6,0	18,70
900 x 270	55	70	150	85	6,6	19,90
1000 x 240	55	70	120	85	6,8	19,60
1000 x 270	55	70	150	85	7,6	21,10
1000 x 305	55	70	180	90	8,0	22,80



Typ P 330-33-3 | Tragstab 30 x 3 mm nach DIN 24531-1

Maße/mm	b	c	n	e	kg/Stück	€/Stück
1000 x 240	55	70	120	85	8,2	23,00
1000 x 270	55	70	150	85	9,2	24,90
1000 x 305	55	70	180	90	10,3	27,10



Typ XP 330-33-3 | Tragstab 30 x 3 mm nach DIN 24531-1 rutschhemmende Stufen Nr. 3,

Bewertungsgruppe R12 gemäß BGR 181

Maße/mm	b	c	n	e	kg/Stück	€/Stück
800 x 240	55	70	120	85	6,9	21,50
800 x 270	55	70	150	85	7,3	23,70
900 x 240	55	70	120	85	7,6	21,80
900 x 270	55	70	150	85	8,3	24,40
1000 x 240	55	70	120	85	8,3	23,60
1000 x 270	55	70	150	85	9,2	25,95

Typ P 340-33-3 | Tragstab 40 x 3 mm nach DIN 24531-1

Maße/mm	b	c	n	e	kg/Stück	€/Stück
1200 x 240	55	70	120	85	11,8	29,70
1200 x 270	55	70	150	85	13,2	32,30
1200 x 305	55	70	180	90	14,8	35,40

Befestigungsmaterial für Stufen Nr. B 1235

bestehend aus:
Sechskantschraube M 12 x 35 ISO 4017 (DIN 933)
Sechskantmutter M 12 ISO 4032 (DIN 934) und
Scheibe A 14 (DIN 7989)

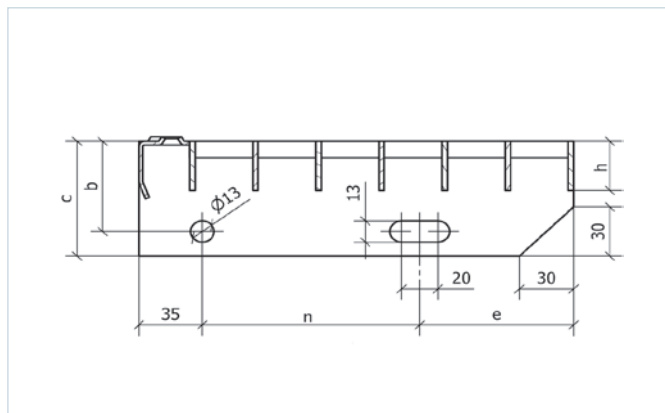
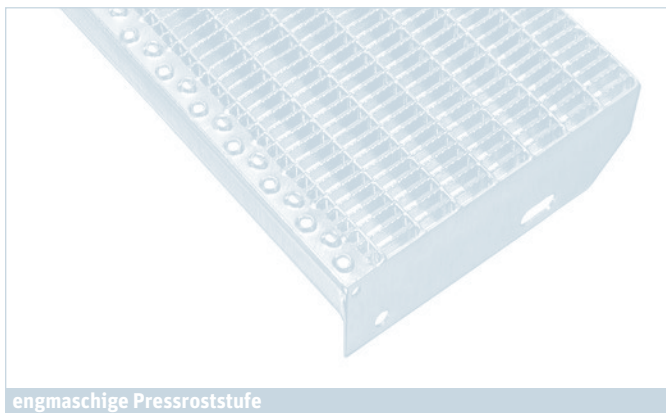
0,45 €/Stück

Wollen Sie Ihre Sonderstufen selbst fertigen?

Wir liefern Ihnen gerne neben Pressrostplatten und Schweißpressrostmatten in unterschiedlichen Typen (siehe S. 13 – 16) auch die Antrittskanten und die Seitenplatten in den Lagerabmessungen.

engmaschige Pressroststufen

Engmaschige Lagerstufen mit gelochter Antrittskante und gelochten Seitenplatten, Nennmaschenweite ca. 30 x 10 mm, feuerverzinkt



Typ P 230-33/11-2 | Tragstab 30 x 2 mm nach DIN 24531-1 Bewertungsgruppe R9 gemäß BGR 181

Maße/mm	b	c	n	e	kg/Stück	€/Stück
600 x 240	55	70	120	85	5,4	18,60
600 x 270	55	70	150	85	6,0	20,20
800 x 240	55	70	120	85	6,9	22,70
800 x 270	55	70	150	85	7,9	24,40
900 x 240	55	70	120	85	7,7	24,30
900 x 270	55	70	150	85	8,6	26,10
1000 x 240	55	70	120	85	9,0	27,00
1000 x 270	55	70	150	85	10,0	29,10

Typ XP 330-33/11-3 | Tragstab 30 x 3 mm nach DIN 24531-1 rutschhemmende Stufen Nr. 42, Bewertungsgruppe R11 gemäß BGR 181

Maße/mm	b	c	n	e	kg/Stück	€/Stück
900 x 240	55	70	120	85	9,8	27,90
900 x 270	55	70	150	85	10,9	31,10
1000 x 240	55	70	120	85	10,9	31,70
1000 x 270	55	70	150	85	12,3	34,40
1000 x 305	55	70	180	90	13,8	37,60

Typ XP 230-33/11-2 | Tragstab 30 x 2 mm nach DIN 24531-1 rutschhemmende Stufen Nr. 42, Bewertungsgruppe R11 gemäß BGR 181

Maße/mm	b	c	n	e	kg/Stück	€/Stück
600 x 240	55	70	120	85	5,8	19,40
600 x 270	55	70	150	85	6,5	21,10
800 x 240	55	70	120	85	7,5	23,35
800 x 270	55	70	150	85	8,4	25,10
800 x 305	55	70	180	90	9,4	27,40
900 x 240	55	70	120	85	8,4	24,95
900 x 270	55	70	150	85	9,3	27,30
1000 x 240	55	70	120	85	9,6	27,90
1000 x 270	55	70	150	85	10,8	30,00
1000 x 305	55	70	180	90	12,0	32,60

Typ XP 340-33/11-3 | Tragstab 40 x 3 mm nach DIN 24531-1 rutschhemmende Stufen Nr. 42, Bewertungsgruppe R11 gemäß BGR 181

Maße/mm	b	c	n	e	kg/Stück	€/Stück
1200 x 240	55	70	120	85	14,1	39,90 €
1200 x 270	55	70	150	85	16,0	43,60 €
1200 x 305	55	70	180	90	17,9	47,90 €

Befestigungsmaterial für Stufen Nr. B 1235

bestehend aus:
Sechskantschraube M 12 x 35 ISO 4017 (DIN 933)
Sechskantmutter M 12 ISO 4032 (DIN 934) und
Scheibe A 14 (DIN 7989)

0,45 €/Stück